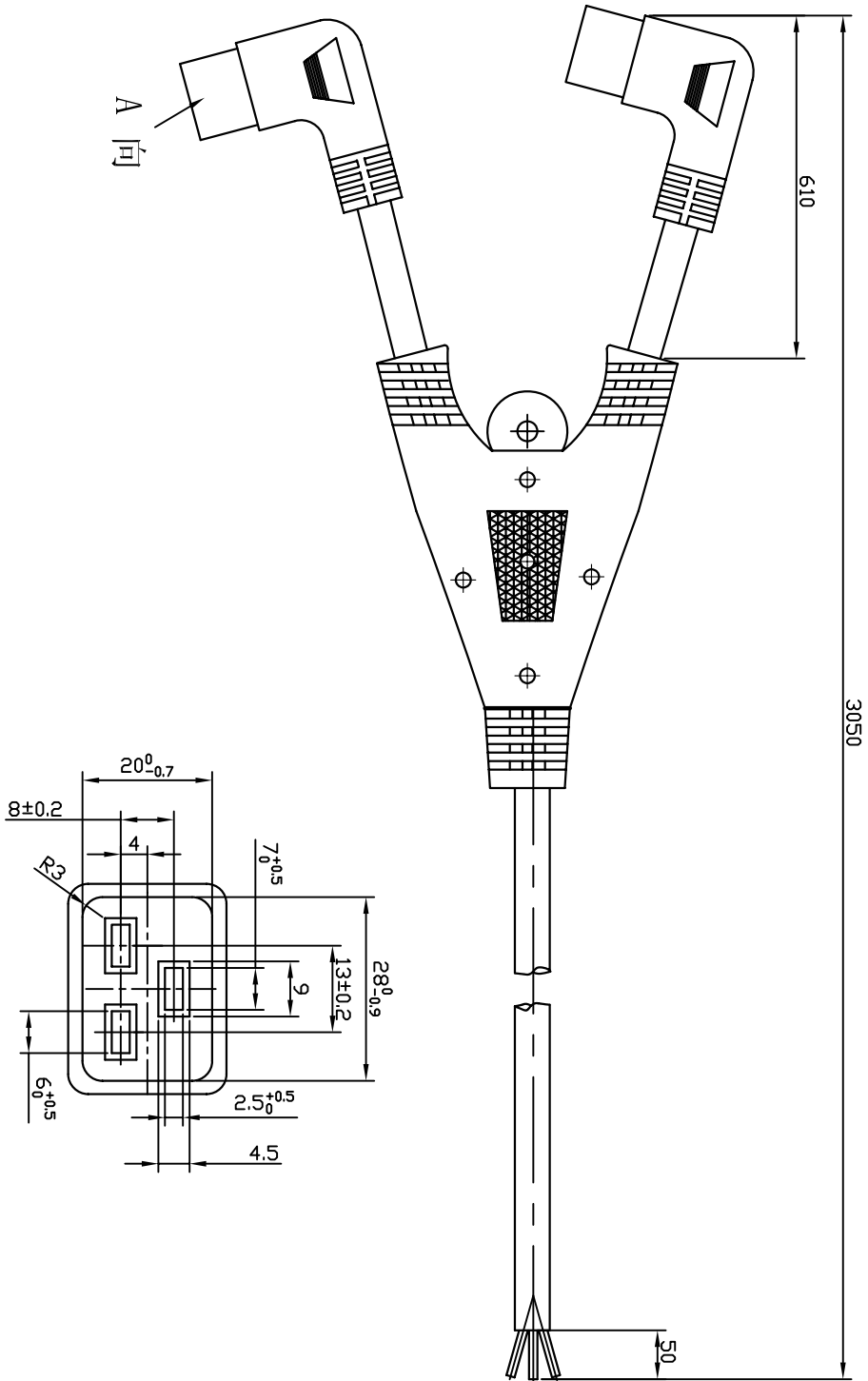


媒体编号	
旧底图号	
底图号	
日期	
签名	



技术要求:
 配线: SJT 3*14AWG *3.05M (UL)
 插头: C19 (2)
 连接器: YY-3T (UL)



A 向

标记	数量	更改单号	签名	日期	YY-3T	第 1 张	共 1 张
设计							
审核							
工艺							
标准化					宁波程隆电器有限公司		
批准							

制图:

绘图:

幅面: A3

阶段	标记	重量	比例